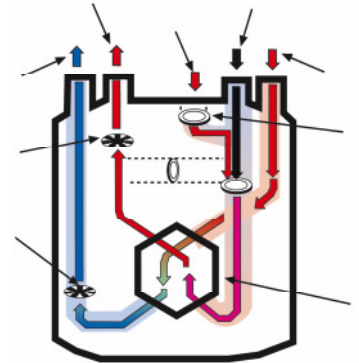


Zentrale Wärmerückgewinnung

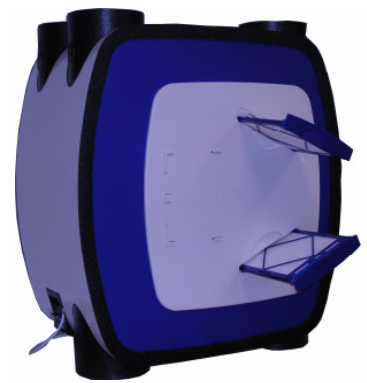
Funktion:

Durch die Steuerelektronik der Bypassregelung werden Außentemperaturwerte und Raumlufttemperatur überwacht und miteinander verglichen. Diese Funktion wird gewünscht, wenn die Frischluft nicht durch die Abluft angewärmt werden soll. Durch zwei Temperaturfühler werden von der Steuerelektronik ständig beide Temperaturen abgefragt, wenn die Abluft +24°C überschreitet, und die Außentemperatur +24°C unterschreitet, wird eine Klappe angesteuert, welche dann die Frischluft am Wärmetauscher vorbeiführt.



Produktvorteile:

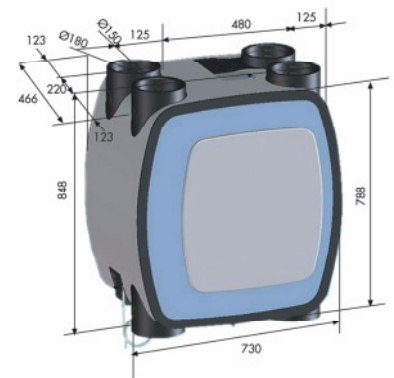
- ◆ Vollautomatische Abtauautomatik
- ◆ Gehäuseaußenteil aus Stahlspannblech gefertigt, und Pulverbeschichtet
- ◆ Innenteil aus schwerentflammaren Polystyrol
- ◆ Zwei leistungsstarke energiesparende Gleichstrommotore
- ◆ Kondenswasseranschluss an der Unterseite
- ◆ Wärmerückgewinnung über 90%
- ◆ Vollautomatische Bypassregelung
- ◆ Vollautomatische Abtauautomatik
- ◆ Einfache Reinigung des Wärmetauschers
- ◆ Luftleistung 275 m³/h bei 150 Pa
- ◆ Geprüft nach : Niederspannungsrichtlinie 73/23 EWG,



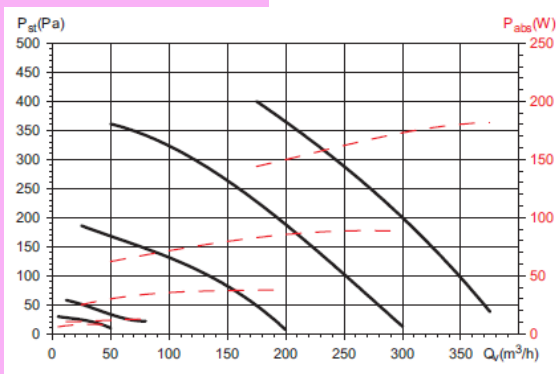
Ausführungen

Geschoss- Wohnungsbau, Alle Rohranschlüsse sind an der Oberseite des Gerätes angeordnet. (Innen-/Außendurchmesser 150/180mm)

Einfamilien- Wohnungsbau, Zwei Rohranschlüsse sind an der Oberseite des Gerätes angeordnet, und zwei an der Unterseite des Gerätes. (werkseitig mit Deckel versehen)



Type	Spannung	Motorleistung (W)	Luftmenge m³/h	Filter
AKOR	230V/ 50 Hz	14/ 44/ 160	75/150/325	G3



Sonderpreis: 1.547.-

inkl. Fernsteuerung

Preise: excl. MWSt, ab Lager, Druckfehler vorbehalten