

AXIAL-WANDEINBAUVENTILATOREN TREB



■ Beschreibung

Axiale Wandeinbauventilatoren in 2- und 4-poliger Ausführung mit Volumenströmen von 450–1.810 m³/h für Unterputz- oder Rohreinbau.

Die Geräte können in jeder Achslage betrieben werden.

Die Luftförderrichtung ist über den Motor saugend.

■ Anwendungsbereiche

- Wohnungen
- Werkstätten
- Lagerräume
- Gaststätten
- Büros

■ Bauweise

Gehäuse

- Rohrhülse aus Stahlblech mit Versteifungssicken
- Gesamte Konstruktion mit Epoxid-Polyester-Beschichtung

Flügel

- Sichel-Flügel aus Stahlblech mit Epoxid-Polyester-Beschichtung
- Dynamisch ausgewuchtet nach ISO 1940

Schutzgitter

- Schutzgitter HVG gemäß EN 60335-1 und EN 60335-2-80 im Lieferumfang enthalten

Motoren

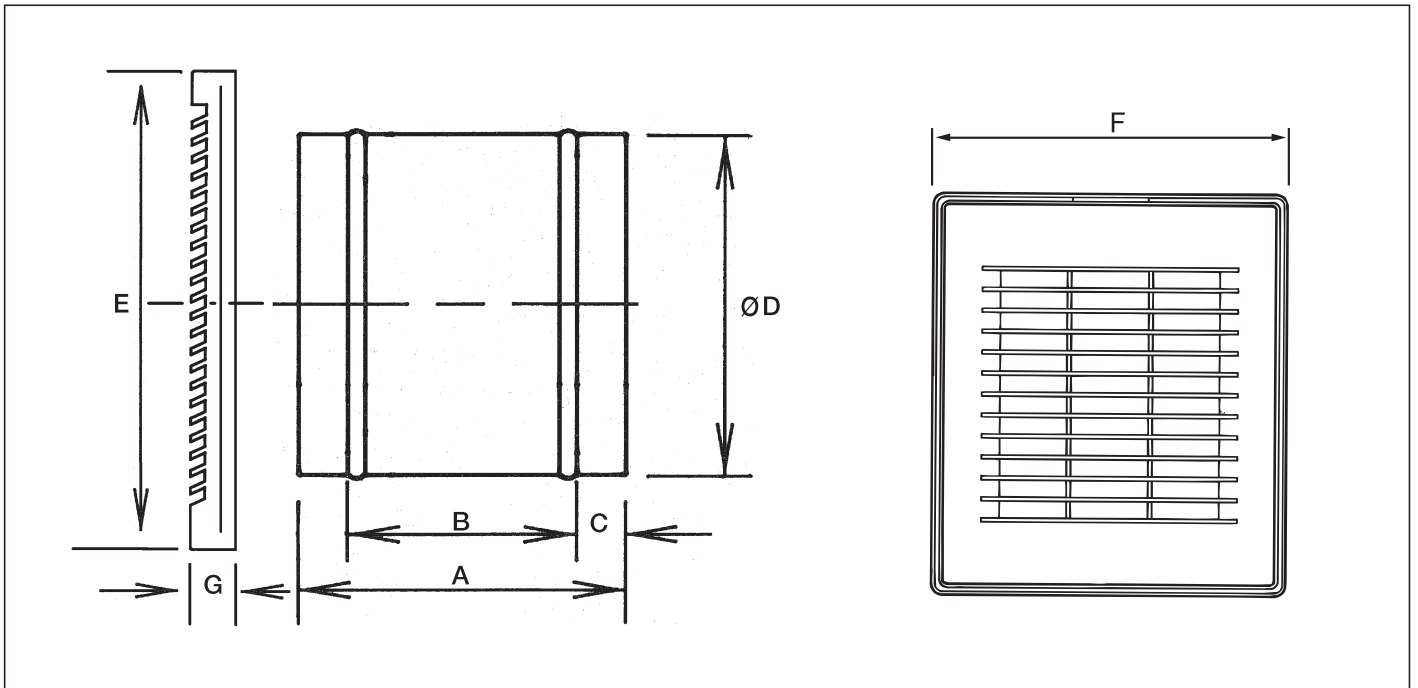
- Außenläufermotoren aus Aluminium mit Epoxid-Polyester-Beschichtung
- Schutzart IP 44
- Isolierstoffklasse F

- Geschlossene Kugellager – wartungsfrei
- Mit Thermokontakten ausgestattet; (Selbstanlauf)
- Transformatorisch oder elektronisch drehzahlsteuerbar
- Wechselstrom 230 V, 50 Hz
- Der Kondensator befindet sich im Klemmenkasten

■ Technische Daten und Zubehör

MODELL	Artikel Nr.	Drehzahl	Leistungs- aufnahme max.	Strom- aufnahme max.	Volumen- strom V̇	max. Fördermittel- temperatur bei		Gewicht	Zubehör	
						Nennsp.	Regelung		Revisions- schalter	
		min ⁻¹	W	A	m ³ /h	°C	°C	kg		
Wechselstrom 230 V, 50 Hz, Kondensatormotor, 2-polig									Seite 261	
TREB/2-200 SG	9000000104	2775	60	0,34	845	60	40	3,7	PM-55/3 N	
TREB/2-250 SG	9000000105	2685	128	0,55	1810	60	40	4,7	PM-55/3 N	
Wechselstrom 230 V, 50 Hz, Kondensatormotor, 4-polig										
TREB/4-200 SG	9000000106	1475	35	0,2	450	60	40	3,6	PM-55/3 N	
TREB/4-250 SG	9000000107	1450	40	0,2	950	60	40	4,2	PM-55/3 N	
TREB/4-300 SG	9000000108	1380	78	0,3	1690	60	40	5,4	PM-55/3 N	

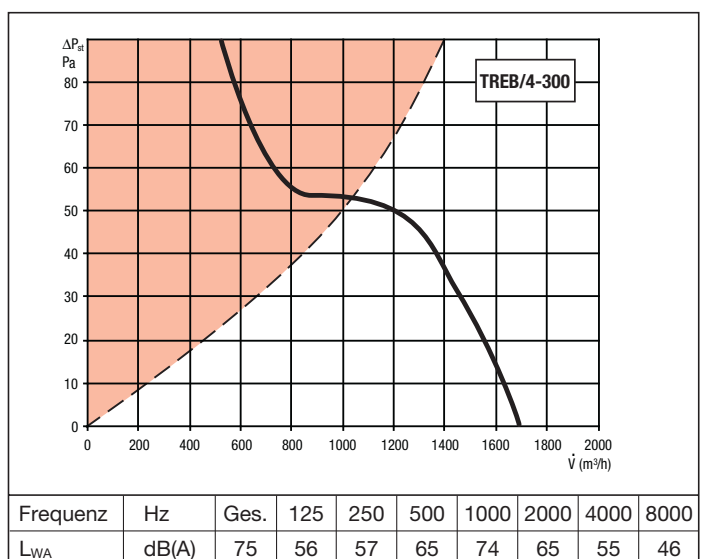
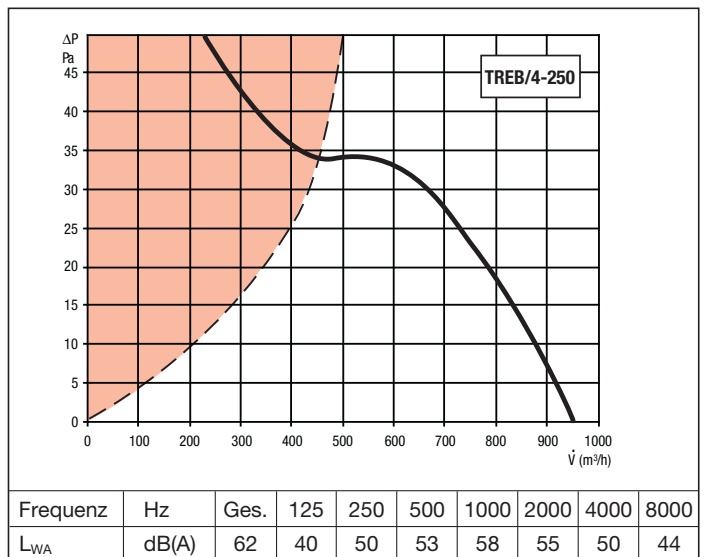
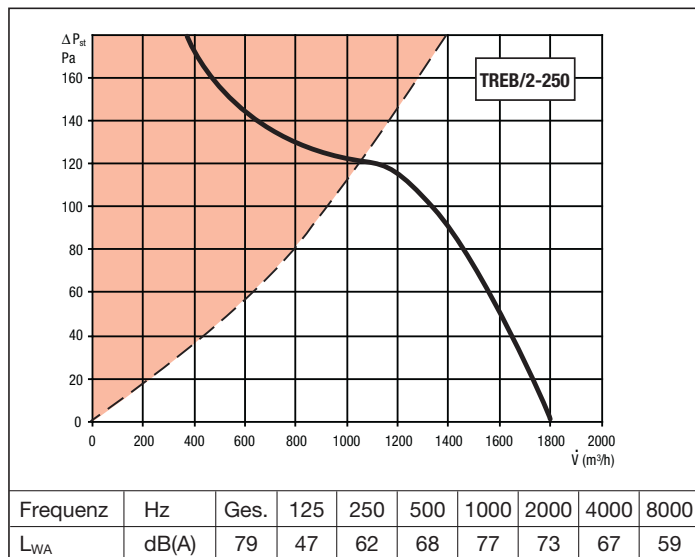
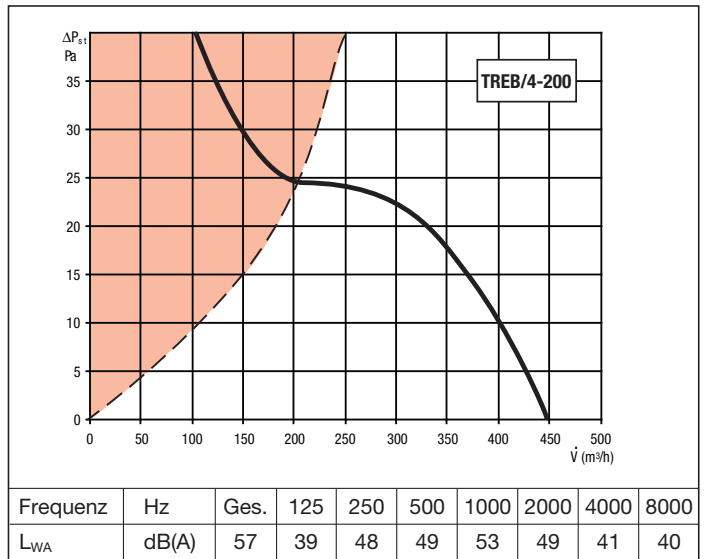
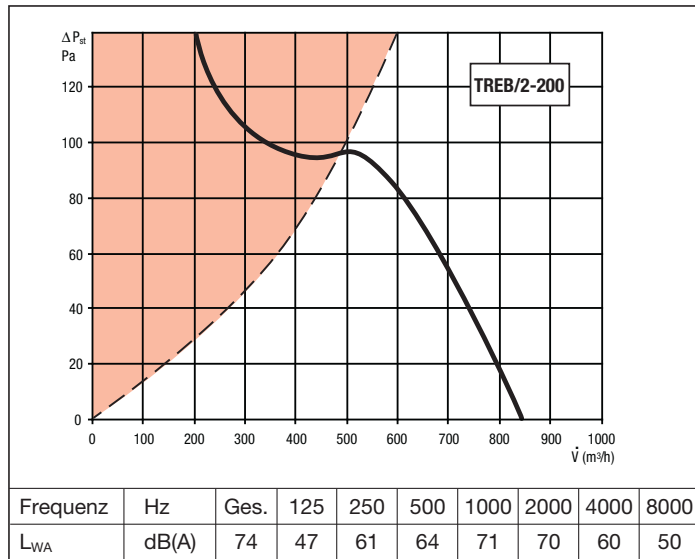
■ **Abmessungen mm**



Modell	A	B	C	Ø D	E	F	G
TREB-200	250	174	38	206	251	230	22
TREB-250	250	174	38	260,4	325	300	22
TREB-300	250	174	38	308,5	403	368	22

5-Stufen-Transformatoren		Drehzahlsteller			Verschlussklappen			Regen-abweisgitter	Wetter-schutzgitter
Aufputz	Schalt-schrank-Einbau	Aufputz	Unterputz	Schalt-schrank-Einbau	Selbsttätig	Hand-verstellbar	Elektrisch gesteuert		
Seite 256	Seite 257	Seite 254	Seite 254	Seite 254	Seite 267	Seite 267	Seite 268	Seite 268	Seite 269
REV-1 B	REV-1,5 S	REB-1 N	REB-1 NE	REB-1 S	PER-200 W	PMR-200 W	PAR-200 W	PRG-200 W	TWG-200 W
REV-1 B	REV-1,5 S	REB-1 N	REB-1 NE	REB-1 S	PER-250 W	PMR-250 W	PAR-250 W	PRG-250 W	TWG-250 W
REV-1 B	REV-1,5 S	REB-1 N	REB-1 NE	REB-1 S	PER-200 W	PMR-200 W	PAR-200 W	PRG-200 W	TWG-200 W
REV-1 B	REV-1,5 S	REB-1 N	REB-1 NE	REB-1 S	PER-250 W	PMR-250 W	PAR-250 W	PRG-250 W	TWG-250 W
REV-1 B	REV-1,5 S	REB-1 N	REB-1 NE	REB-1 S	PER-315 W	PMR-315 W	PAR-315 W	PRG-315 W	TWG-315 W

■ Kennlinien WANDEINBAUVENTILATOREN



■ Schalldruckpegel

Mit der folgenden Tabelle lässt sich der Schalldruckpegel L_{pA} berechnen:

Entfernung (m) Schallquelle – Gehör	1	1,5	2	3	4	5	6	7	8	9	10	15	20	25	30
Durch Abstand bedingte Dämpfung (dB) (im Freifeld)	11	14,5	17	20	23	25	26	28	29	30	31	34	37	39	40

■ Schaltplan für Wandeinbauventilatoren TREB

