

Volumenstrom
Druckdifferenz [p_{fa}]

max. 3700 m^3/h
max. 9200 Pa

Motor-Nennleistung
Nennspannung

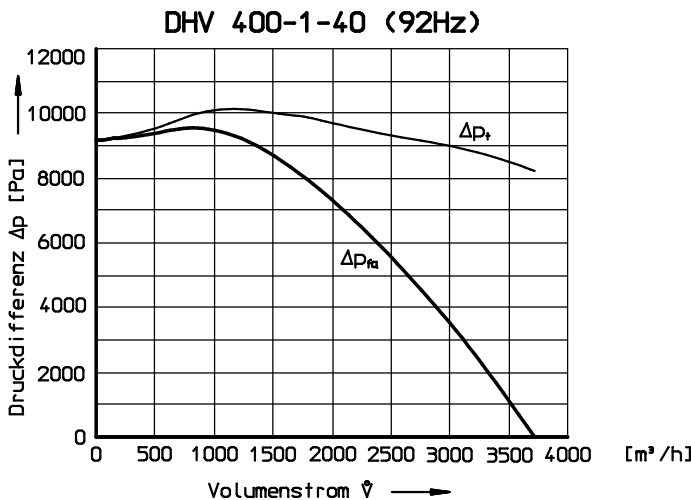
7500 W
 Δ 400 V

Nennstrom
Nennzahl
Frequenz
Schutzart IP
Schalldruckpegel
Gewicht

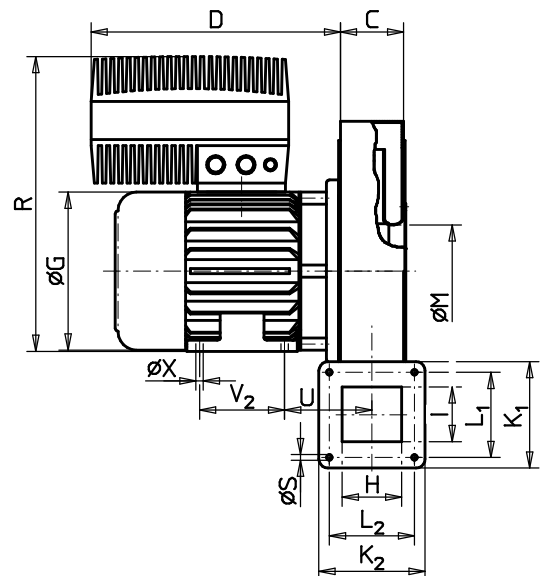
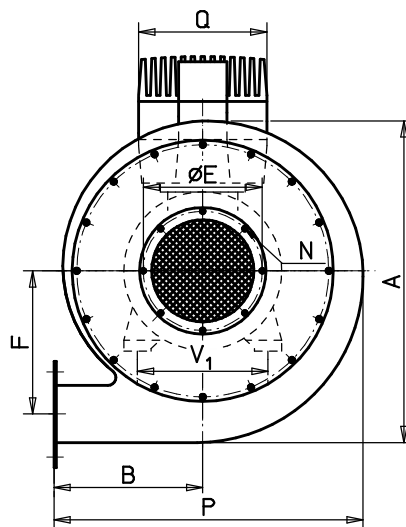
26 A
5300 min^{-1}
50/60 Hz
55
100 dB(A)
ca. 105 kg

Antrieb:

kugelgelagerter Drehstrommotor mit angebautem Frequenzrichter



A	529
B	245
C	104
D	348
E	196
F	235.5
G	220
H	98
I	90
K ₁	175
K ₂	175
L ₁	140
L ₂	140
M	152
N	M6
P	509
S	9
Q	211
R	485
T	132
U	144
V ₁	215
V ₂	140
X	12



Hochdruckventilator Type 400-1-40/92

High-pressure fan



DHV 400-1-40/92

Volumenstrom / performance of air
Druckdifferenz [p_{fa}] / pressure [p_{fa}]

max. 3700 m^3/h
max. 9200 Pa

Motor-Nennleistung / power out
Nennspannung / voltage

7500 W
 Δ 400 V

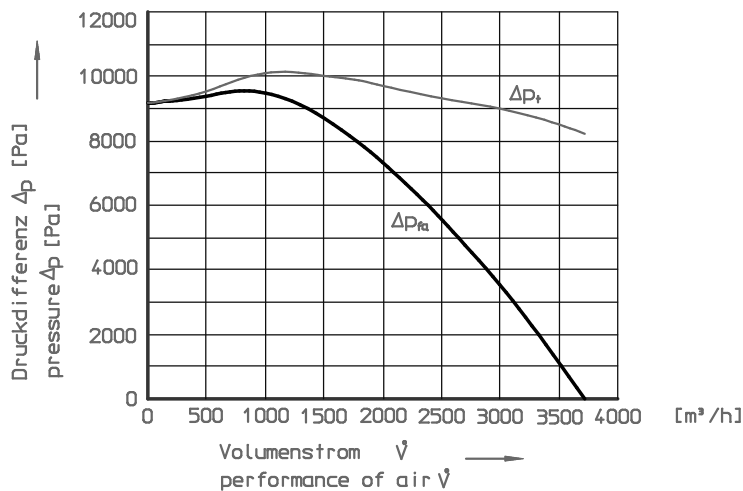
Nennstrom / current
Nennzahl / speed
Frequenz / frequency
Schutzart IP / protection mode
Schalldruckpegel / noise level
Gewicht / weight

26 A
5300 min^{-1}
50/60 Hz
55
100 dB(A)
ca. 105 kg

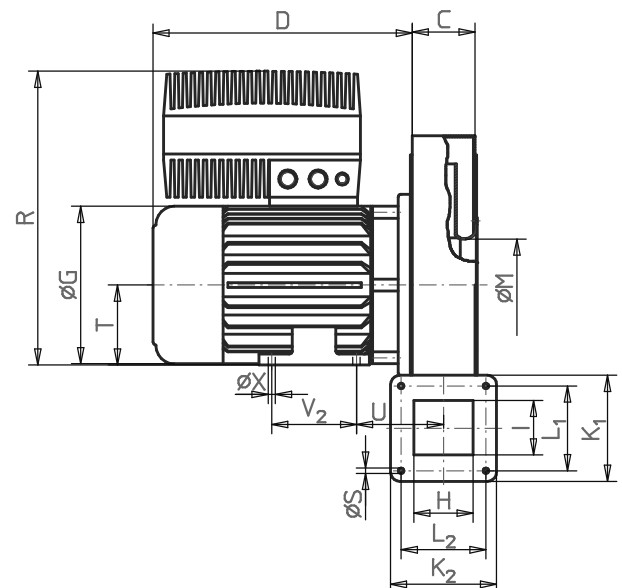
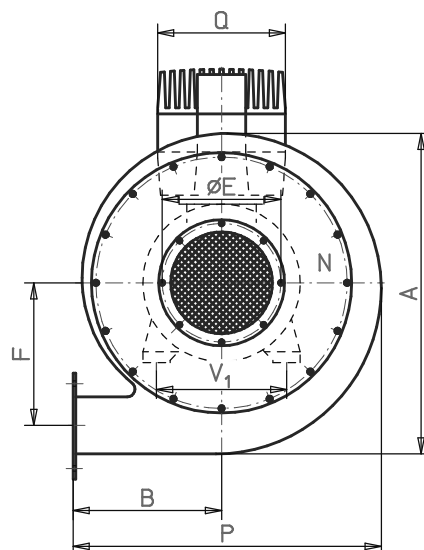
Antrieb / Drive:

Drehstrommotor, erhöhter Wirkungsgrad IE2 nach IEC 60034-30, mit Kaltleiter, Frequenzumrichter aufgebaut

Three-phase motor, high efficiency IE2 according to IEC 60034-30, PTC-thermistor included, frequency converter mounted



A	529
B	245
C	104
D	459
E	196
F	235.5
G	260
H	98
I	90
K ₁	175
K ₂	175
L ₁	140
L ₂	140
M	152
N	M6
P	509
S	9
Q	211
R	415
T	132
U	144
V ₁	215
V ₂	178
X	12



KARL KLEIN Ventilatorenbau GmbH
Postfach 4040
D-73771 Aichwald

Telefon 0711/3 69 06-0
Telefax 0711/3 69 06-50

Hochdruckventilator high-pressure fan

TYPE 410-1-30



DHV 410-1-30/100

Volumenstrom / performance of air
Druckdifferenz [p_{fa}] / pressure [p_{fa}]

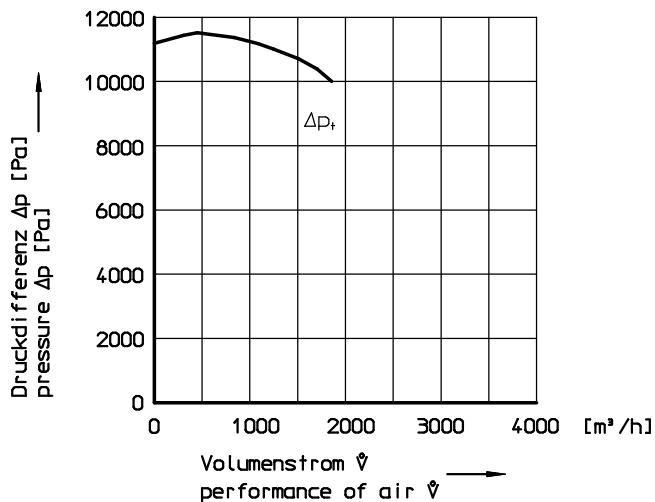
max. 1700 m^3/h
max. 11500 Pa

Motor-Nennleistung / power out
Nennspannung / voltage
Nennstrom / current
Nennzahl / speed
Frequenz / frequency
Schutzart IP / protection mode IP
Schalldruckpegel / noise level
Gewicht / weigh

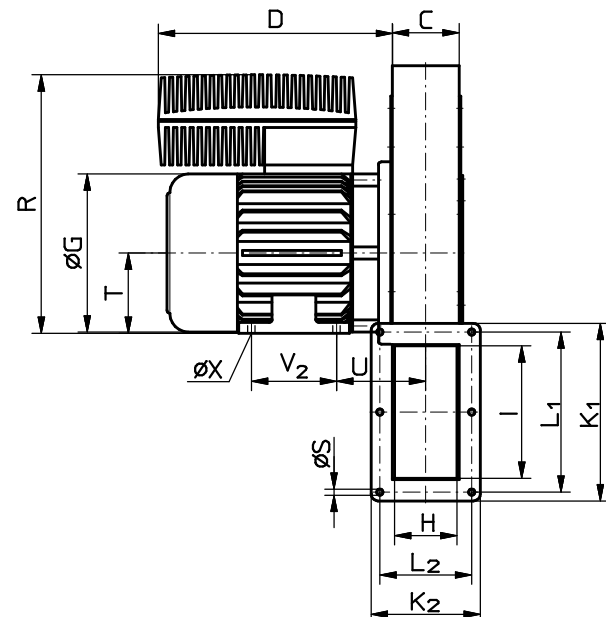
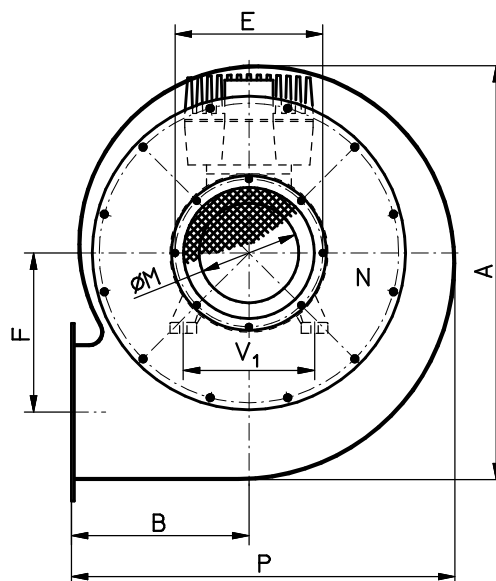
7500 W
Y 400 V
Y 13,7 A
5900 min^{-1}
50/60 Hz
55
97 dB(A)
ca. 100 kg

Antrieb / Drive:

kugelgelagerter Drehstrommotor, mit erhöhtem Wirkungsgrad IE2 nach IEC 60034-30, mit aufgebautem Frequenzumrichter, mit Kaltleiter
three-phase motor with high efficiency IE2 to IEC 60034-30, frequency converter mounted, PTC termistor included



A	594
B	255
C	96
D	460
E	212
F	228.5
G	260
H	90
I	195
K ₁	255
K ₂	157
L ₁	230
L ₂	132
M	143
N	M5
P	551
S	9
T	132
U	143
V ₁	216
V ₂	178
X	12
R	415



KARL KLEIN Ventilatorenbau GmbH
Postfach 4040
D-73771 Aichwald

Telefon 0711/3 69 06-0
Telefax 0711/3 69 06-50

Hochdruckventilator high-pressure fan

Type 560-8-32



DHV 560-8-32/80

Volumenstrom / performance of air
Druckdifferenz [p_{fa}] / pressure [p_{fa}]

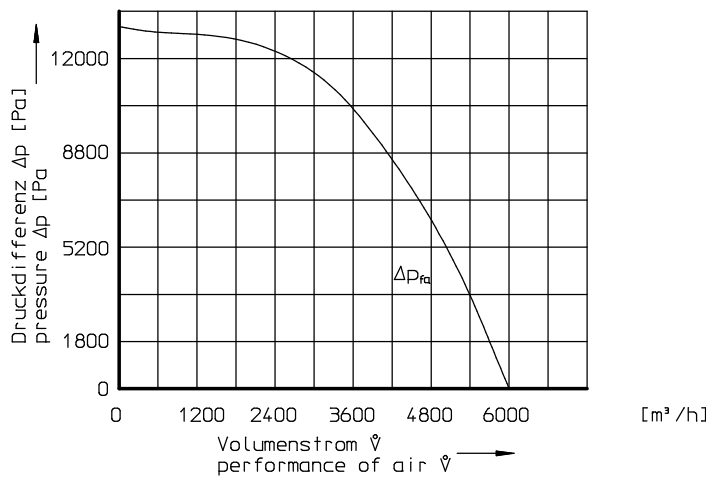
max. 6000 m^3/h
max. 13000 Pa

Motor-Nennleistung - power out
Nennspannung - voltage
Nennstrom - current
Nennzahl - speed
Frequenz - frequency
Schalldruckpegel - noise level
Gewicht - weight

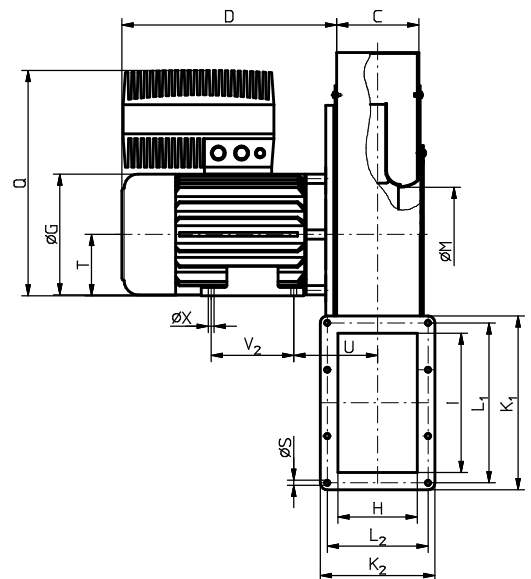
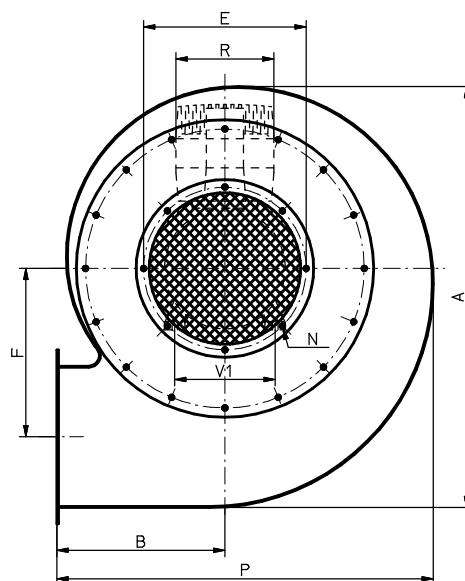
18500 W
 Δ 400 V
32.5 A
max. 4800 min^{-1}
50/60 Hz
100 dB(A)
ca. 165 kg

Antrieb / Drive:

Drehstrommotor, Frequenzumrichter aufgebaut, mit Kaltleiter, erhöhter Wirkungsgrad IE2 nach IEC 60034-30,
Three-phase motor, frequency converter built-on, PTC- thermistor included, high efficiency IE2 according to IEC 60034-30



A	851
B	364
C	118
D	600
E	316
F	323,5
G	350
H	112
I	309
K ₁	357
K ₂	162
L ₁	341
L ₂	146
M	180
N	12xM6
P	783
Q	560
R	290
S	9
T	160
U	171
V ₁	254
V ₂	254
X	12



KARL KLEIN Ventilatorenbau GmbH
Postfach 4040
D-73771 Aichwald

Telefon 0711/3 69 06-0
Telefax 0711/3 69 06-50

Hochdruckventilator

Type 630-1-10



vorläufiges Datenblatt

DHV 630-1-10

Volumenstrom
Druckdifferenz [p_{fa}]

max. 1150 m^3/h
max. 6930 Pa

Motor-Nennleistung
Nennspannung

3000 W
 Δ 230 V
Y 400 V

Nennstrom
Nenn Drehzahl
Frequenz

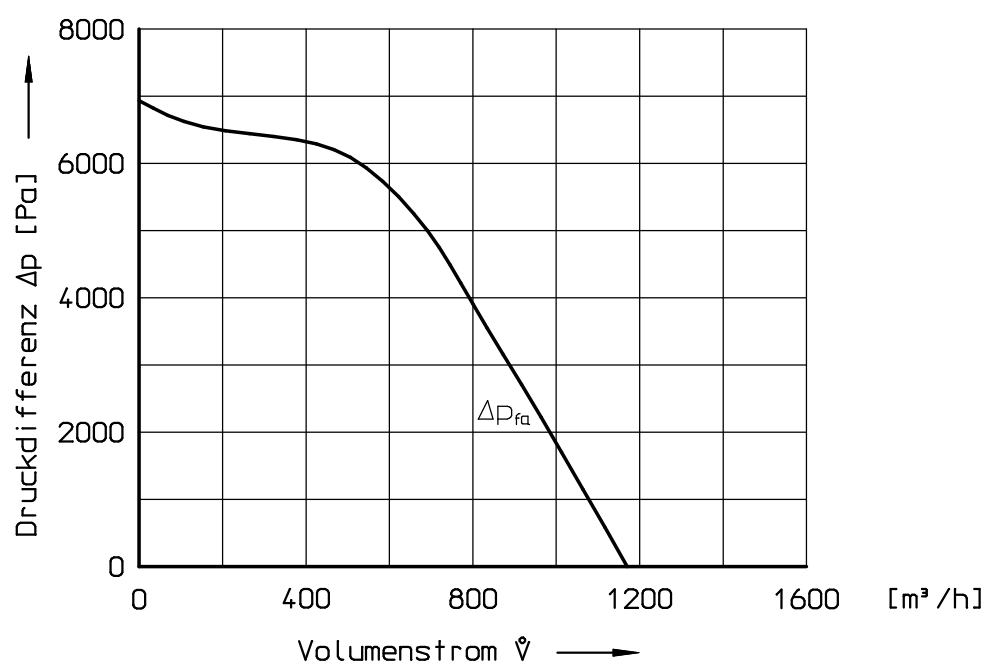
11,6/6,7 A
2850 min^{-1}
50 Hz

Schutzart IP
Schalldruckpegel
Gewicht

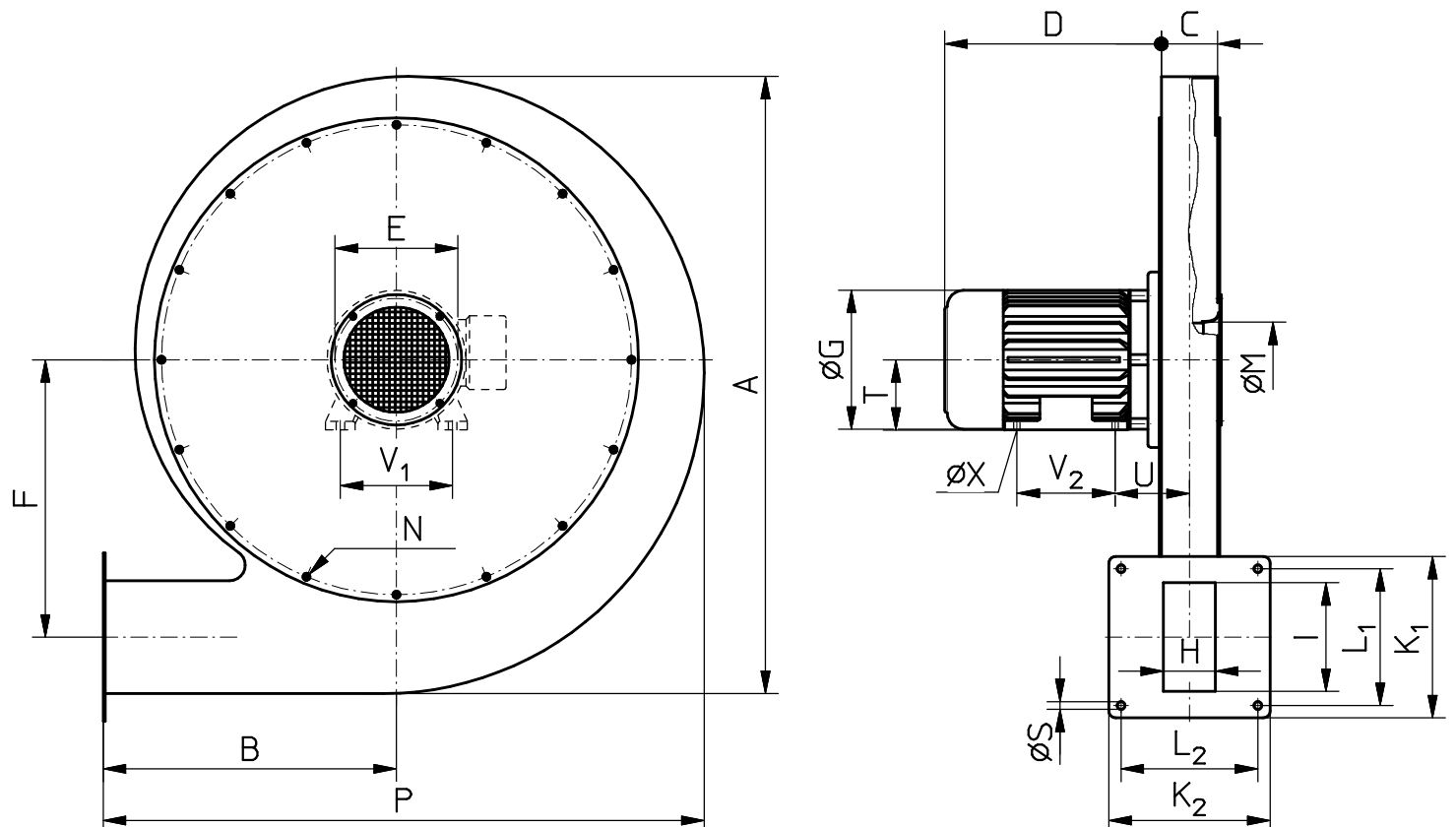
55
92 dB(A)
ca. 45 kg

Antrieb:

kugelgelagerter Drehstrommotor, frequenzregelbar



A	880
B	418
C	80
D	318
E	175
F	401
G	199
H	74
I	155
K ₁	230
K ₂	230
L ₁	195
L ₂	195
M	107
N	M6
P	857
S	11
T	100
U	106
V ₁	160
V ₂	140
X	10



KARL KLEIN Ventilatorenbau GmbH
Postfach 4040
D-73771 Aichwald

Telefon 0711/3 69 06-0
Telefax 0711/3 69 06-50

DHV 630-1-15

Volumenstrom
Druckdifferenz [p_{fa}]

max. 1500 m^3/h
max. 6930 Pa

Motor-Nennleistung
Nennspannung

3000 W
 Δ 230 V
Y 400 V

Nennstrom
Nennzahl

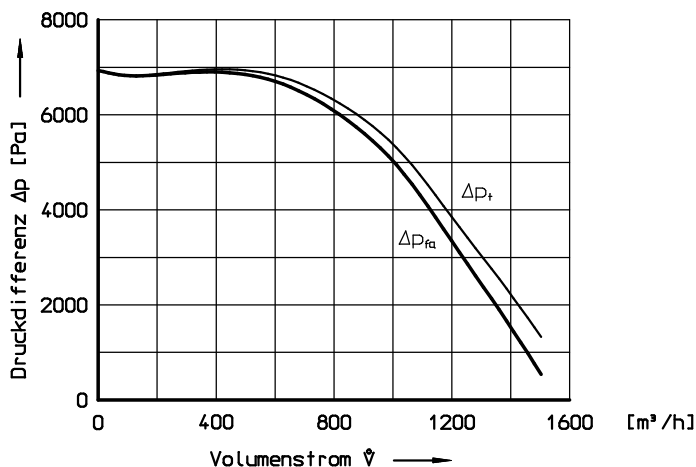
11,6/6,7 A
2850 min^{-1}

Frequenz
Schutzart IP
Schalldruckpegel
Gewicht

50 Hz
55
92 dB(A)
ca. 45 kg

Antrieb:

kugellagerter Drehstrommotor, frequenzregelbar



A	880
B	418
C	80
D	318
E	175
F	401
G	199
H	74
I	155
K ₁	230
K ₂	230
L ₁	195
L ₂	195
M	107
N	M6
P	857
S	11
T	100
U	106
V ₁	160
V ₂	140
X	10

